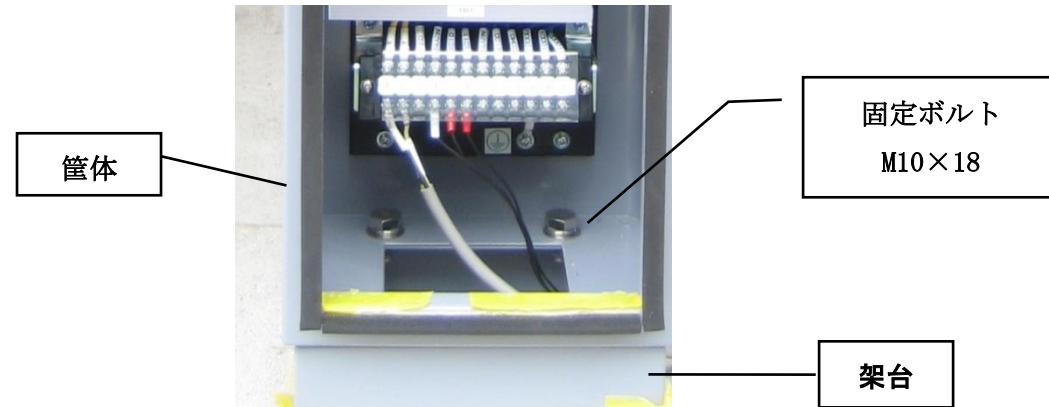


人用安全ゲート筐体設置手順書

筐体を設置する場合は、以下の手順で行ってください。

手順1. ベースの取り外し

筐体の固定ボルト（4本）を外し、筐体からベースを取り外します。
 (推奨使用工具 メガネレンチ 17mm)



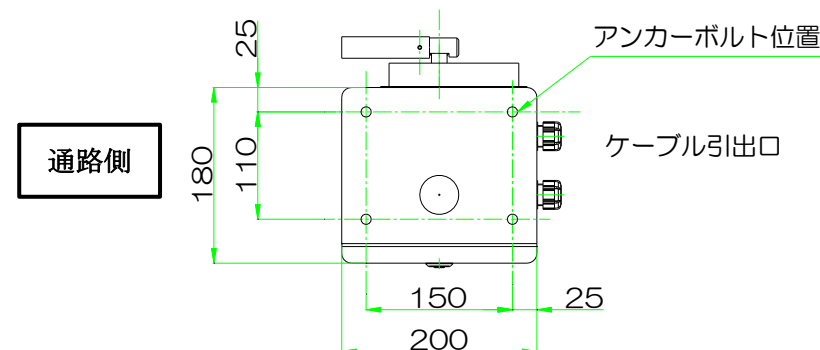
手順2. ケーブルグラウンドの取付

筐体側面から電気配線をする場合は、ベースにケーブルグラウンドを取り付けます。
 (推奨使用工具 スパナ 27mm)
 ケーブルグラウンドを使用しない場合（筐体下から配線を立ち上げる場合）は、
 付属のホールプラグで穴を塞いでください。



手順3. アンカーボルトの打ち込み

付属のアンカーボルトを床面に打ち込みます。(M10 長さ 60mm)
 ドリル径 φ10.5mm 埋め込み深さ 40mm 穴深さ 50mm以上

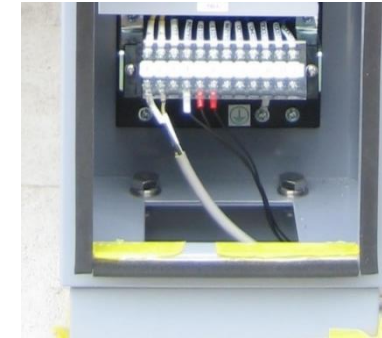


手順4. ベースの固定

ベースをアンカーボルト付属のナットで固定します。(推奨使用工具 ボックスレンチ 17mm)
 ケーブルグラウンドの向きに注意してください。(通路と反対側になる様に)

手順5. 筐体の取付

手順1で取り外した筐体をベースに組み付けます。
 (推奨使用工具 メガネレンチ 17mm)



手順6. 電源線、信号線の接続

ケーブルグラウンドから電線を通し、電線に圧着端子を圧着して端子台に電線を接続します。



**注意：電源線と信号線は別ケーブルとし、ケーブルグラウンドも分けてください。
 アース線は必ず接続してください。**

端子台割付表

端子番号	線番	備考
1	X	AC100v 入力
2	Y	AC100v 入力
3	ED	アース線接続端子
4	24ABN	外部開閉信号
5	X010	外部開閉信号（ゲート開）
6	X011	外部開閉信号（ゲート閉）
7	24ABN	外部インターロック
8	X100	外部インターロック
9	COMO	COM
10	Y10000	ゲート開端
11	Y10001	ゲート閉端
12	Y10002	ゲート異常

手順7. ケーブルの固定

配線したケーブルは端子に力が加わらない様に弛みを付けてください。
 配線ケーブル部から水が筐体内部に入らない様ケーブルグラウンドの
 キャップを手で締め付けます。
 ケーブルが細い場合は、自己融着テープをケーブルに巻いて太さを
 調整してください。



キャップ